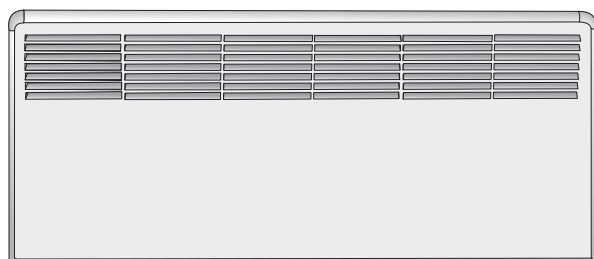




Saves Your Energy

RAK 46
23.1.2015

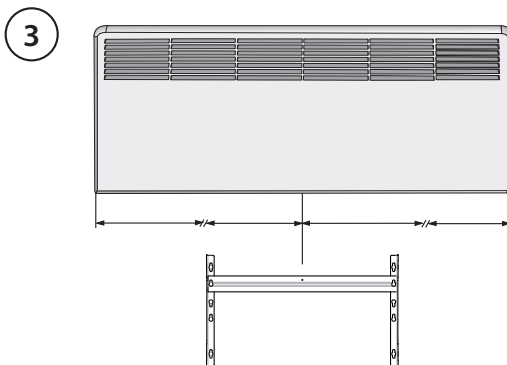
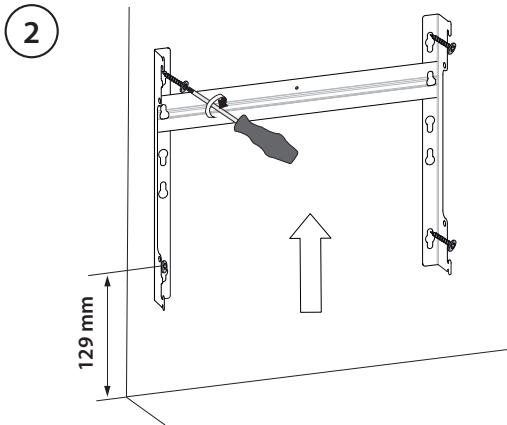
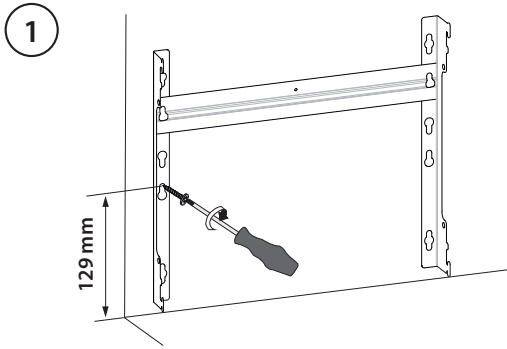
BETA - series BETA MINI - series



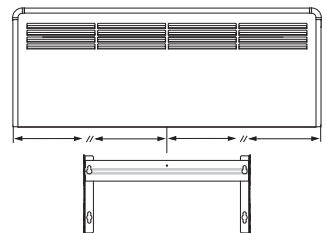
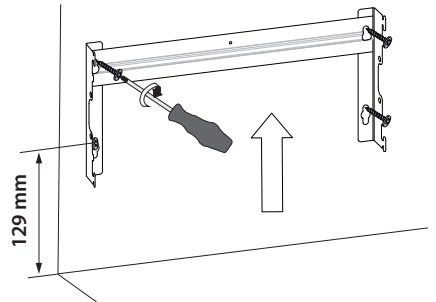
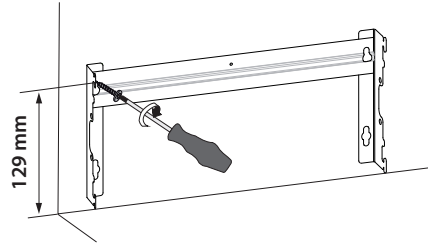
- ENG** Operation instruction
- SWE** Bruksanvisning
- FIN** Käyttöohje
- EST** Kasutamisjuhend
- DEU** Bedienungsanleitung
- POL** Instrukcja
- LIT** Instrukcija
- LAV** Instrukcija
- NOR** Bruksanvisning
- FRA** Instruction d'opération
- SRP** Операција упуте
- UKR** Інструкція з експлуатації
- RUS** Инструкция по эксплуатации



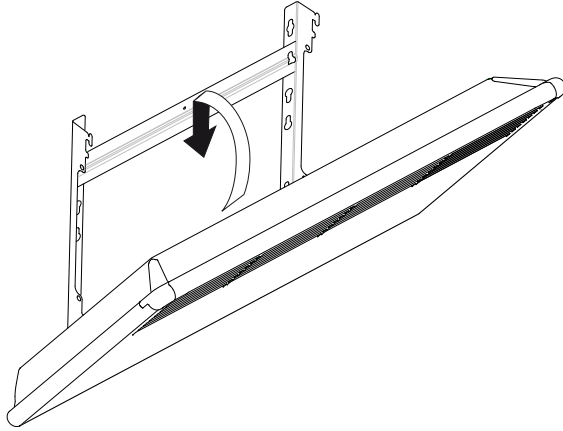
BETA - series



BETA MINI - series

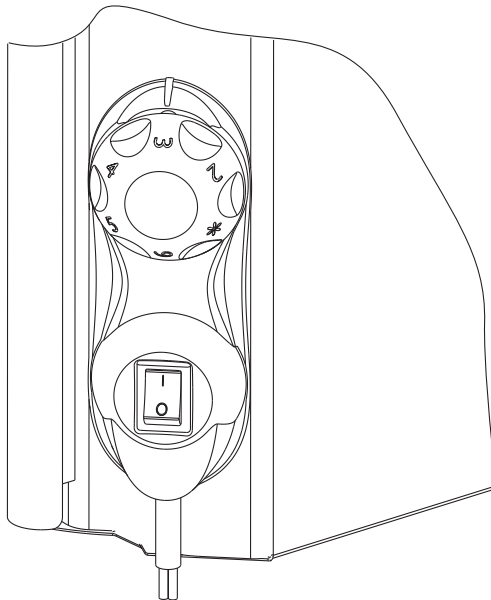


4



5

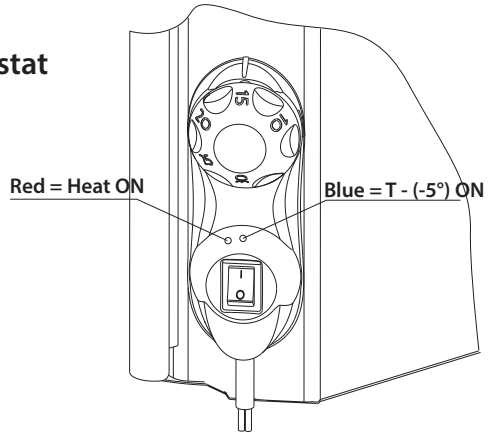
EPHBM mechanical thermostat



- * ≈ 6 °C
- 2 ≈ 13 °C
- 3 ≈ 18 °C
- 4 ≈ 24 °C
- 5 ≈ 30 °C
- 6 ≈ 36 °C

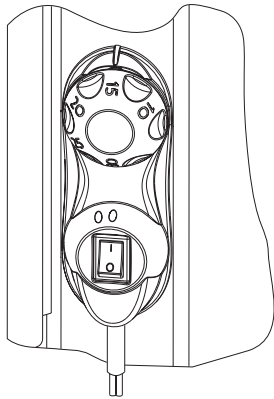
6

EPHBE...B
electronical thermostat

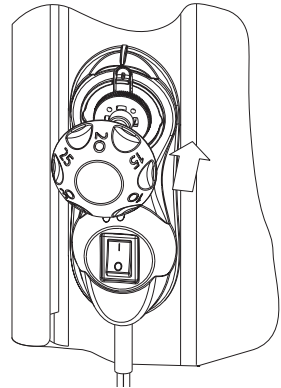
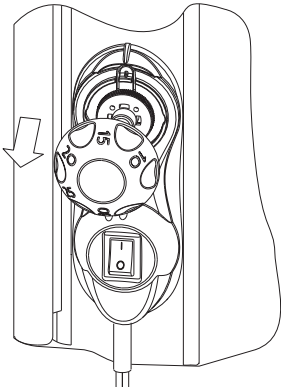
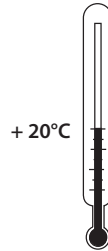


7

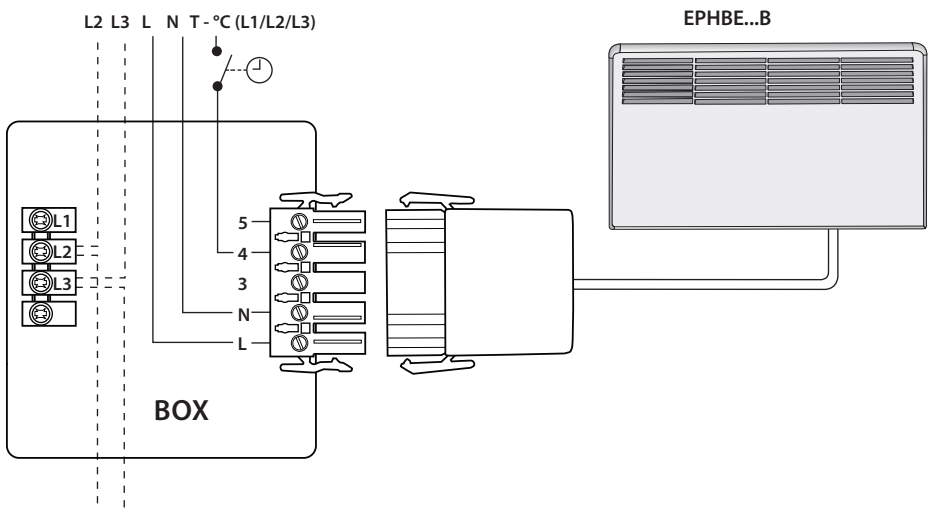
EPHBE
electronical thermostat



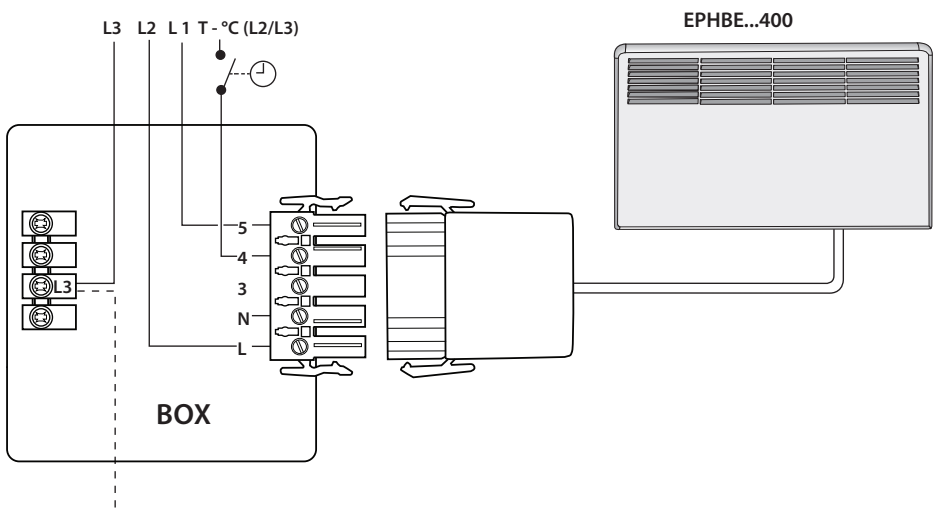
?



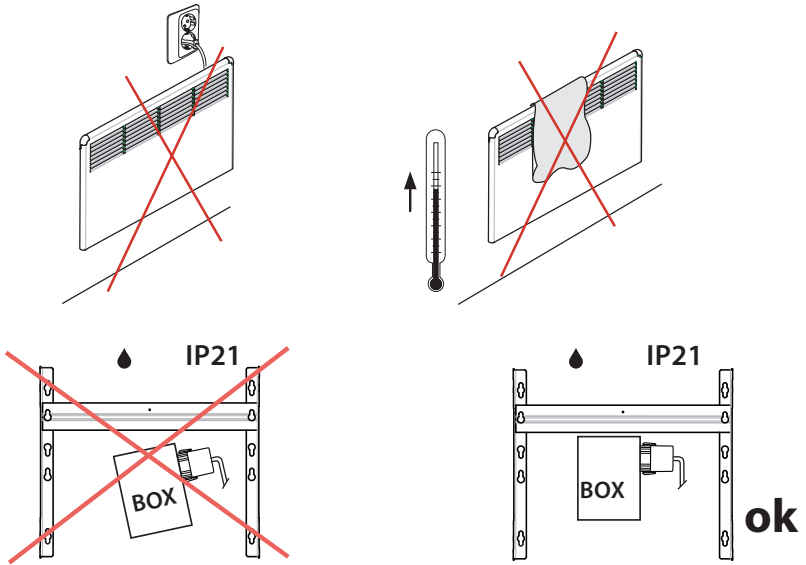
$U(V) = 230V +10\%, -15\%, 50\text{ Hz}$



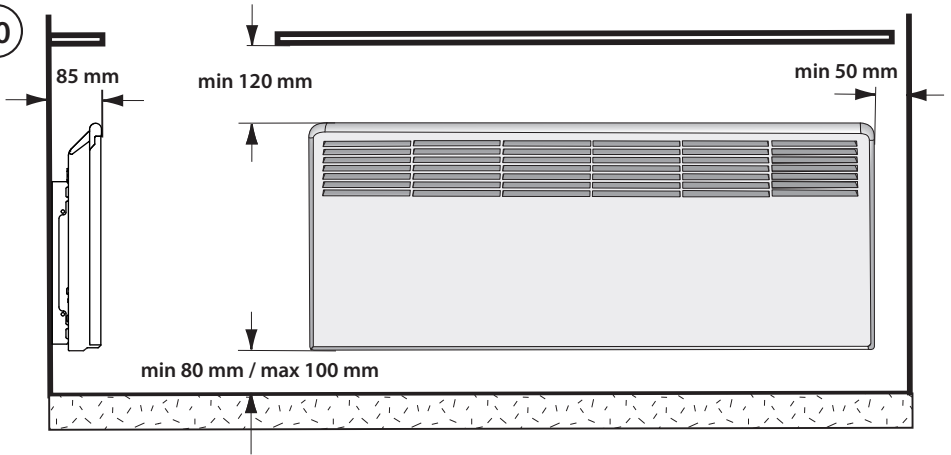
$U(V) = 400V +5\%, -10\%, 50\text{ Hz}$



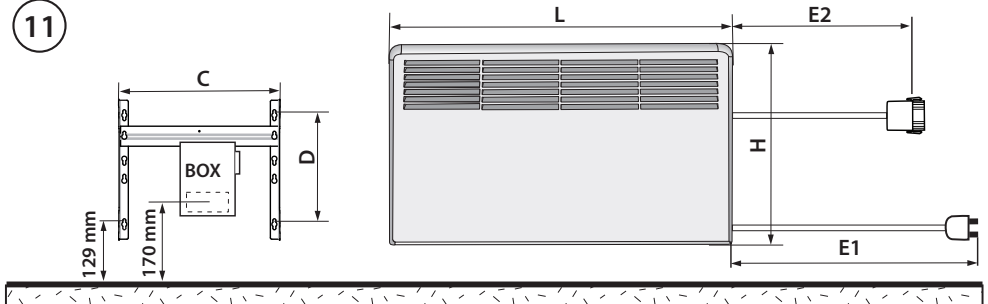
9



10



11



BETA - series

TYPE	*P/W	U/V	H/mm	L/mm	D/mm	C/mm	E1/mm	E2/mm
EPHBM02P	250	230	389	451	218	300	950	-
EPHBM05P	500	230	389	585	218	300	950	-
EPHBM07P	750	230	389	719	218	440	950	-
EPHBM10P	1000	230	389	853	218	440	950	-
EPHBM15P	1500	230	389	1121	218	700	1750	-
EPHBM20P	2000	230	389	1523	218	1000	1750	-
EPHBE02P / EPHBE02B	250	230	389	451	218	300	950	500
EPHBE05P / EPHBE05B	500	230	389	585	218	300	950	500
EPHBE07P / EPHBE07B	750	230	389	719	218	440	950	500
EPHBE10P / EPHBE10B	1000	230	389	853	218	440	950	500
EPHBE15P / EPHBE15B	1500	230	389	1121	218	700	1750	700
EPHBE20P / EPHBE20B	2000	230	389	1523	218	1000	1750	700
EPHBE02B.400	250	400	389	451	218	300	-	500
EPHBE05B.400	500	400	389	585	218	300	-	500
EPHBE07B.400	750	400	389	719	218	440	-	500
EPHBE10B.400	1000	400	389	853	218	440	-	500
EPHBE15B.400	1500	400	389	1121	218	700	-	700
EPHBE20B.400	2000	400	389	1523	218	1000	-	700
EPHBUK							2500	

BETA MINI - series

TYPE	*P/W	U/V	H/mm	L/mm	D/mm	C/mm	E1/mm	E2/mm
EPHBMM02P	250	230	235	585	89	300	950	-
EPHBMM05P	500	230	235	853	89	440	950	-
EPHBMM07P	750	230	235	987	89	700	950	-
EPHBMM10P	1000	230	235	1121	89	700	1750	-
EPHBMM13P	1300	230	235	1523	89	1000	1750	-
EPHBEM02P / EPHBEM02B	250	230	235	585	89	300	950	500
EPHBEM05P / EPHBEM05B	500	230	235	853	89	440	950	500
EPHBEM07P / EPHBEM07B	750	230	235	987	89	700	950	500
EPHBEM10P / EPHBEM10B	1000	230	235	1121	89	700	1750	700
EPHBEM13P / EPHBEM13B	1300	230	235	1523	89	1000	1750	700
EPHBEM02B.400	250	400	235	585	89	300	-	500
EPHBEM05B.400	500	400	235	853	89	440	-	500
EPHBEM07B.400	750	400	235	987	89	700	-	500
EPHBEM10B.400	1000	400	235	1121	89	700	-	700
EPHBEM13B.400	1300	400	235	1523	89	1000	-	700
EPHBUK							2500	

*P ≈ +5 %, -10 %

ENG

- People who are not able to operate according to the manual must not use this appliance.
- Children of less than 3 years should be kept away unless continuously supervised.
- Children aged from 3 years and less than 8 years shall only switch on/off the appliance provided that it has been placed or installed in its intended normal operating position and they have been given supervision or instruction concerning use of the appliance in a safe way and understand the hazards involved. Children aged from 3 years and less than 8 years shall not plug in, regulate and clean the appliance or perform user maintenance.
- CAUTION – Some parts of this product can become very hot and cause burns. Particular attention has to be where children and vulnerable people are present.
- If the supply cord is damaged it must be replaced by manufacturer or enough qualified person.

The warranty period for Ensto Tupa and Beta heaters is 5 years from the date of purchase but no longer than 6 years from the date of manufacture. Warranty conditions, see www.ensto.com.

SWE

- Personer som inte har tillräcklig kunskap att följa givna anvisningar, får inte använda denna värmeapparat.
- Barn under 3 år skall hållas borta ifall de ej står under uppsikt.
- Barn från 3 till 8 år skall endast kunna slå på / stänga av enheten, förutsatt att den har placerats eller installeras i dess avsedda normala driftsläge och de inte övervakas eller fått instruktioner angående användning av apparaten på ett säkert sätt och att de förstår de risker som kan föreligga. Barn från 3 år och mindre än 8 år får inte koppla in, reglera och rengöra apparaten eller utföra användarunderhåll.
- Varning! Vissa delar av denna produkt kan bli väldigt varma och orsaka brännskador. Särskild uppmärksamhet måste det vara där barn och utsatta människor är närvarande.
- Om denna apparats anslutningsledning skadas, får den ändast bytas av tillverkaren eller av person med tillräcklig yrkesskicklighet.

Garantitiden för Ensto Tupa and Beta värmeelement är 5 år från inköpsdagen, dock högst 6 år från tillverkningsdagen. Garantivillkoren, se www.ensto.com. Teknisk hjälp: + 46 8 556 309 00

FIN

- Henkilöt, joilla ei ole riittävää osaamista toimia ohjeen mukaisesti, eivät saa käyttää tätä laitetta.
- Alle 3-vuotiaat lapset on pidettävä poissa elleivät he ole jatkuvassa valvonnassa.
- Yli 3- ja alle 8-vuotiaat lapset saavat ainoastaan kytkeä päälle / pois lämmittimen edellyttäen, että se on asennettu oikein käyttötarkoituksen mukaisesti, ja että heitä on ohjeistettu laitteen turvallisesta käytöstä ja he ymmärtävät mahdolliset vaaratilanteet. He eivät saa kytkeä, säätää tai puhdistaa lämmitintä, eivätkä suorittaa huoltotoimenpiteitä.
- VAROITUS - Tietyt lämmittimen osat saattavat kuumeta niin paljon, että voivat aiheuttaa palovammoja. Huomioi erityisesti läsnäolevat lapset ja heikossa asemassa olevat ihmiset.
- Jos tämän laitteen liitosjohto vaurioituu, sen saa vaihtaa vain valmistaja tai riittävän ammattitaidon omaava henkilö.

Ensto Tupa ja Beta-lämmittimen takuu-aika on 5 vuotta ostopäivästä, kuitenkin enintään 6 vuotta valmistuspäivästä. Takuuehdot, katso www.ensto.com. Tekninen tuki: +358 200 29 009

EST

- Inimesed, kellel puuduvad piisavad oskused käesoleva juhendi järgi töötamiseks, ei tohi seda toodet kasutada.
- Hoida alla 3 aastased lapsed seadmest eemal ja mitte jätta neid järelevalveta.
- Lapsed vanuses 3 kuni 8 aastat võivad seadet ainult sisse ja välja lülitada eeldusel, et seade on paigaldatud ettenähtud viisil ja lapsi on juhendatud seadet kasutama ning neile on selgitatud võimalike kaasnevaid ohtusid. Lapsed vanuses 3 kuni 8 aastat ei tohi seadet vooluvõrku ühendada, reguleerida, puhastada ega teostada hooldust.

- HOIATUS – Mõned selle toote osad võivad kuumeneda ja põhjustada põletusi. Erilist tähelepanu tuleb pöörata, kui ruumis viibivad lapsed ja/või erivajadustega inimesed.
- Kui antud toote toitejuhe saab kahjustada, keelatakse seda vahetada või parandada üksnes valmistaja tehase või kogemustega elektrik.

Ensto Tupa ja Beta radiaatorite puhul 5 aastat peale ostukuupäeva kuid mitte enam kui 6 aastat peale tootmiskuupäeva. Garantiitingimused vaata www.ensto.com.

Klienditeenindus: +372 6512104, Tehniline tugi: +372 6512100

DEU

- Leute, die nicht die Kenntnis genug haben nach der Vorschrift zu operieren, dürfen nicht diesen Apparat verwenden.
- Kinder unter 3 Jahren fernhalten, wenn Sie nicht dauernd überwacht werden.
- Kinder zwischen 3 und 8 Jahren dürfen das Gerät nur dann ein-/ausschalten, wenn das Gerät vorschriftsgemäß in seiner vorgesehenen Betriebsposition installiert wurde und wenn sie beaufsichtigt werden bzw. entsprechend unterrichtet wurden, wie das Gerät auf sichere Weise genutzt wird und welche Gefahren damit verbunden sind. Kinder zwischen 3 und 8 Jahre dürfen das Gerät nicht ein-/ausstöpseln, regulieren oder reinigen bzw. die vorgesehenen Nutzerwartungsarbeiten daran ausführen.
- VORSICHT – Bestimmte Komponenten dieses Geräts können sehr heiß werden und Verbrennungen verursachen. Es ist besondere Vorsicht geboten, wenn Kinder oder andere schutzbedürftige Personen anwesend sind.
- Wenn das Anschlusskabel des Apparat wird beschädigt, dann darf nur den Hersteller oder den genug qualifizierten Person es umtauschen.

Die Garantiezeit für die Heizgeräte Ensto Tupa und Beta beträgt 5 Jahre ab Kaufdatum, jedoch nicht länger als 6 Jahre ab Herstellungsdatum. Garantiebedingungen siehe www.ensto.com.

POL

- Nie należy używać urządzenia w sposób niezgodny z instrukcją.
- Dzieciom poniżej 3 –go roku życia nie wolno dotykać urządzenia bez kontroli dorosłych.
- Dzieciom w wieku od 3 do 8 lat wolno jedynie załączać i wyłączać urządzenie, pod warunkiem że urządzenie zostało odpowiednio umiejscowione i zainstalowane w pozycji przewidzianej do pracy. Dzieci muszą zostać poinstruowane o zasadach bezpiecznego użytkowania urządzenia oraz o zagrożeniach z nim związanych. Załączanie i wyłączenie powinno odbywać się pod kontrolą dorosłych. Dzieciom w tym wieku nie wolno włączać wtyczki zasilającej, regulować temperatury, czyścić urządzenia ani przeprowadzać żadnych czynności związanych z jego obsługą.
- - UWAGA – Niektóre części tego urządzenia mogą być bardzo gorące i spowodować pożar. Szczególną uwagę należy zwracać na dzieci oraz inne osoby wymagające specjalnej opieki.
- W przypadku uszkodzenia przewodu zasilającego należy powierzyć naprawę wykwalifikowanemu serwisowi.

Okres gwarancji dla grzejników Ensto Tupa i Beta wynosi 5 lat od daty zakupu, lecz nie więcej niż 6 lat od daty produkcji. Warunki gwarancji dostępne są na stronie www.ensto.com.

Wsparcie techniczne: +48 58 692 40 00

LIT

- Vartotojai negalintys naudoti gaminio pagal instrukciją, turėtų jo nenaudoti.
- Vaikai iki 3-jų metų amžiaus neturėtų būti paliekami prie veikiančio šildytuvo be suaugusiųjų priežiūros.
- Vaikams nuo 3-jų ir iki 8-uonerių metų amžiaus leidžiama tik įjungti/išjungti prietaisą įrengtą jo įprastai numatytoje vietoje ir jie yra prižiūrimi suaugusiųjų arba vaikams buvo suteikta instrukcija kaip saugiai naudoti prietaisą ir kad jie supranta rizikos veiksnius. Taip pat vaikai nuo 3-jų iki 8-uonerių metų amžiaus negali prijungti/atjungti, reguliuoti ir valyti prietaisą arba atlikti vartotojo priežiūra.

- ATSARGIAI - kai kurios šio produkto dalys gali labai įkaisti ir nudeginti. Ypatingas dėmesys turi būti sutelktas ten, kur yra vaikų ir pažeidžiamų, priežiūros reikalaujančių žmonių.
- Jei prijungimo laidas pažeistas jį turėtų pakeisti kvalifikuotas specialistas.

Ensto Beta ir Tupa šildytuvams suteikiamas 5-rių metų garantijos laikotarpis nuo pirkimo datos, bet ne ilgiau kaip 6-erių metų nuo pagaminimo datos.

Garantijos sąlygų ieškokite <http://www.ensto.com/lt/kontaktai>.

LAV

- Cilvēki, kuri nav tiesīgi darboties saskaņā ar instrukciju, nedrīkst lietot šo ierīci.
- Bērni, kas jaunāki par 3 gadiem, jātur atstatu no ierīces, ja vien viņi netiek pastāvīgi uzraudzīti.
- Bērni vecumā no 3 līdz 8 gadiem ierīci drīkst tikai ieslēgt/izslēgt, ar nosacījumu, ka tā ir novietota vai uzstādīta ierīcei paredzētajā standartā darba pozīcijā un ka bērni tiek uzraudzīti vai ir instruēti, kā jārikojas ar ierīci, lai tas būtu droši, un izprot ar to saistītos riskus. Bērni vecumā no 3 līdz 8 gadiem nedrīkst ierīci pievienot elektrotīklam, regulēt un tīrīt vai veikt lietotājam veicamo apkopi.
- UZMANĪBU! – Dažas šī produkta daļas var ļoti sakarst un radīt apdegumus. Īpaša piesardzība jāievēro vietās, kur uzturas bērni un neaizsargāti cilvēki.
- Ja uzstādītais vads ir bojāts, tas jānomaina ražotājam vai pietiekami kvalificētai personai.

Garantijos periods Ensto Tupa un Beta konvektoriem ir 5 gadi nuo iegādės brīža, bet ne ilgāk kā 6 gadi nuo izgatavošanas datuma. Ar garantijos noteikumiem var iepazīties www.ensto.com.

NOR

- Personer som ikke har fagkunnskap, får ikke montere dette produktet.
- Barn yngre enn 3 år bør holdes unna panelovnen med mindre under kontinuerlig tilsyn.
- Barn i alderen mellom tre og åtte år skal kun slå av / på panelovnen, forutsatt at panelovnen har blitt plassert eller har blitt installert i den tiltenkte normale driftsstillingen, og barna får tilsyn eller instruksjoner om bruk av apparatet på en sikker måte, og forstår farene involvert. Barn i alderen mellom tre og åtte år skal ikke plugge inn, regulere og rengjøre panelovnen eller utføre brukervedlikehold.
- ADVARSEL – Enkelte deler av dette produktet kan bli veldig varmt, og forårsake brannskader. Spesiell oppmerksomhet er nødvendig der barn og sårbare mennesker er til stede.
- Hvis ledningen er skadet, må den kun byttes ut av personer med fagkunnskap.

Garantitiden for Ensto Tupa og Beta varmeeenheter er 5 år fra kjøpsdato, men ikke lenger enn 6 år fra produksjonsdato. Garantibetingelsene, se www.ensto.com. Teknisk support : + 47 22 90 44 00

FRA

- Les personnes qui ne sauraient pas faire fonctionner l'appareil suivant le manuel ne doivent pas l'utiliser.
- Les enfants de moins de 3ans doivent être maintenus à distance à moins d'être sous surveillance permanente.
- Les enfants entre 3 et 8 ans doivent seulement pouvoir allumer/éteindre l'appareil à condition que cet appareil ait été placé ou installé dans sa position normale de fonctionnement prévu et qu'ils soient sous surveillance ou qu'ils aient reçu les instructions concernant l'utilisation de cet appareil en toute sécurité et qu'ils soient bien conscient des risques encourus. Les enfants entre 3 et 8 ans ne doivent pas brancher, régler, nettoyer l'appareil ou effectuer son entretien.
- ATTENTION – Certains pièces de ce produit peuvent devenir très chaude et entraîner des brûlures. Une attention particulière est nécessaire en présence d'enfants ou personnes vulnérables.
- Si le cordon d'alimentation est endommagé, il doit être remplacé par le fabricant ou une personne suffisamment qualifiée.

La période de garantie pour les gammes de chauffage Ensto : Tupa et Beta est de 5 ans à partir de la date d'achat et ne peut excéder 6 ans depuis la date de fabrication. Les conditions de garantie sont consultables sur : www.ensto.com.

Support technique: +334 68 57 20 20

SRP

- Osobe koje nemaju iskustva u montaži ovakvih uređaja, trebalo bi da angažuju stručno lice.
- Deca uzrasta ispod 3 godine ne smeju da koriste uređaj bez nadzora.
- Deca uzrasta od 3 do 8 godina mogu da koriste samo prekidač UKLJUČENO/ISKLJUČENO, ukoliko su im prethodno date instrukcije za bezbedno korišćenje uređaja i objašnjenje o mogućoj opasnosti neodgovarajućim rukovanjem. Deca uzrasta od 3 do 8 godina ne smeju da utaknu ili izvade utikač iz utičnice, ne smeju vršiti podešavanje temperature ili čišćenje uređaja.
- OPREZ - Neki delovi uređaja mogu da postanu veoma vrući i izazovu opekotine. Posebna pažnja treba biti posvećena ukoliko su prisutna deca ili osobe sa posebnim potrebama.
- Ukoliko je napojni kabl oštećen on mora biti zamenjen od strane proizvođača ili ovlašćenog servisera.

Garantni period on Ensto Beta i Beta mini uređaje je 5 godina od datuma kupovine ali ne duže od 6 godina od datuma proizvodnje. Uslove garancije pogledajte na www.ensto.com.

UKR

- До роботи з конвектором не повинні допускатися особи, що є не ознайомленими з даною інструкцією з експлуатації.
- Дітей віком менше 3 років слід тримати подалі від включеного конвектору.
- Діти віком від 3 до 8 років можуть бути допущені до включення/вимикання приладу тільки за умови, якщо прилад розміщений або встановлений відповідно до інструкцій, тобто у нормальному робочому положенні. Діти мають знаходитися під контролем, або бути ознайомлені з правилами безпеки при використанні даного приладу, а також усвідомлювати потенційні ризики пов'язані з використанням цього приладу. Діти віком від 3 до 8 років не повинні підключати, регулювати і чистити прилад, а також виконувати призначене для користувача обслуговування.
- УВАГА! Деякі частини приладу можуть бути дуже гарячими і викликати опіки. Особлива увага має приділятися там, де присутні діти і вразливі люди.
- У випадку пошкодження кабелю електроживлення його повинні негайно замінити представники компанії-установника чи кваліфікований електрик.

Для обігрівачів Ensto Tura і Beta гарантійний термін складає 5 років з моменту продажу, але не більше 6 років з моменту виготовлення. Дивись гарантійні умови на www.ensto.com.

Технічна підтримка: +380 674010067

ВІДОМОСТІ ПРО СЕРТИФІКАЦІЮ

Товар сертифікований і відповідає вимогам нормативних документів, сертифікат відповідності ДОСУ ІЕС 60335-2-30:2004, ДСТУ CISPR 14-1:2004 для Beta.

ІНФОРМАЦІЯ ПРО ВИРОБНИКА ТА ІМПОРТЕРА**Завод-виробник:**

“Ensto Finland Oy” (Фінляндія)
Ensio Miettisen katu 2, P.O.BOX 77
06101 Porvoo
Finland

www.ensto.ua

Імпортер:

ЗАТ “Енсто Україна”
ул. Полярная, 12а
Киев 04655
Украина
тел. (044) 581 37 92/93/
факс (044) 581 37 94

RUS

- К работе с конвектором не должны допускаться лица, не ознакомленные с настоящей инструкцией по эксплуатации.
- Не оставляйте без присмотра детей младше 3 лет, в помещении с работающими конвекторами.
- Дети от 3 до 8 лет могут включать/выключать конвектор, только при условии, что конвектор стационарно подключен к электрической сети и дети проинструктированы о правилах его безопасного использования и потенциальной опасности нагревательных приборов. Детям от 3 до 8 лет нельзя подключать конвектор к электрической сети, чистить его или осуществлять любое другое обслуживание прибора.
- **ВНИМАНИЕ** – Некоторые части прибора могут нагреться достаточно, чтобы стать причиной ожога. Необходимо с особым вниманием следить за конвекторами в помещениях, где находятся дети и люди, с ограниченными возможностями.
- В случае повреждения кабеля электропитания он должен быть незамедлительно заменен представителем компании-установщика или квалифицированным электриком.

Гарантийный срок на электрические конвекторы Ensto серий Tupa (Taso, Roti, Peta, Lista) и Beta составляет 5 лет с момента приобретения, но не более 6 лет от даты производства.

Гарантийные условия см www.ensto.com.

СВЕДЕНИЯ О СЕРТИФИКАЦИИ

Товар сертифицирован и соответствует требованиям нормативных документов.

ИНФОРМАЦИЯ О ПРОИЗВОДИТЕЛЕ И ИМПОРТЕРЕ

Заводы-изготовители:

"Ensto Finland Oy" ("Энсто Финланд Ой")
Ensio Miettisen katu 2 (Энсио Миеттисен ул.)
P.O.BOX 77 (п/я 77)
06101 Porvoo (06101 Порвoo)
Finland (Финляндия)

Импортер:

ООО "Энсто Рус"
Россия
105062 Москва
Подсосенский переулок, д.20, стр.1
Тел. +7 495 258 52 70
Факс. +7 495 258 52 69

ООО "Энсто Рус"
Россия, 196084, Санкт-Петербург
Ул. Воздухоплавательная, д.19
тел. (812) 336 99 17
факс (812) 336 99 62
Отдел по работе с клиентами: +7 812 703 39 15

www.ensto.ru



Saves Your Energy

Ensto Finland Oy
Ensio Miettisen katu 2, P.O. Box 77
FIN-06101 Porvoo, Finland
Tel. +358 20 47 621
Customer service +358 200 29 007
Fax. +358 20 476 2790
ensto@ensto.com
www.ensto.com